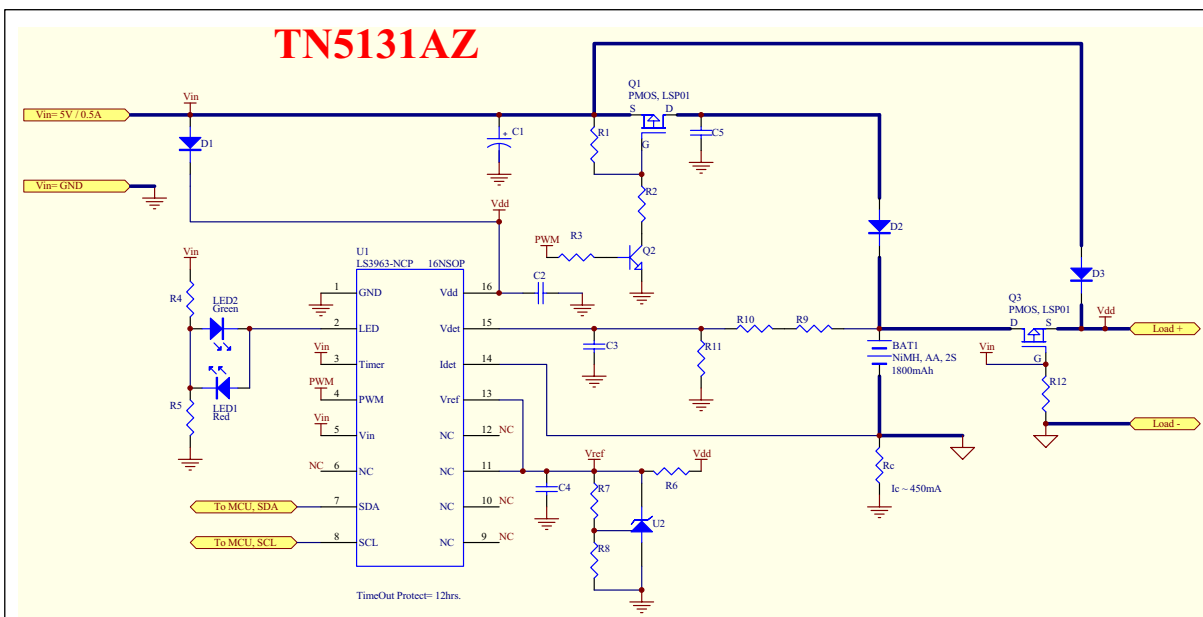


✿ SAN376- 镍氢电池充电控制, 含充电/放电电池容量百分比数据显示 (LS3963-NCP, TN5131AZ)



❖ 充/放电容量显示系统规格:

- I2C通讯自动传输充电/放电时, 电池容量百分比数据至系统主控IC.
- 依电池特性补偿调整容量误差.
- 5.0V电源输入.
- 充2颗镍氢电池(1800mAh).
- 专业-delta V判饱方式.
- 充电电流450mA. 系统耗电450mA.

❖ LS3963-NCP 充电控制功能:

- I2C 自动传输容量数据.
- 自动依镍氢电池电压状态, 作相对充电控制流程: 激活/预充/快充/涓流.
- 依照规格需求, 可由电阻调整充电电流.
- 电源输入 5V, 节省 7805/431 稳压管成本, 可对 1/2/3 节镍氢电池串联充电.
- 专业充饱判别方式: -deltaV, 0deltaV, 时间终止.
- 多重电池保护: 过放或老旧电池脉波启动, 过高电池电压停止充电保护, 时间保护设定(4.5hr/12hr).
- 双色 LED 显示充电状态: 无电池/充电中/充饱/异常.
- 封装 SSOP-20.

✿ 连顾科技- 技艺专精, 服务迅速, 您可以倚赖的 IC 伙伴 ✿